

ERR 16/1



Krátká informace

Radiální potrubní ventilátor, DN160, jednofázový

Typové číslo

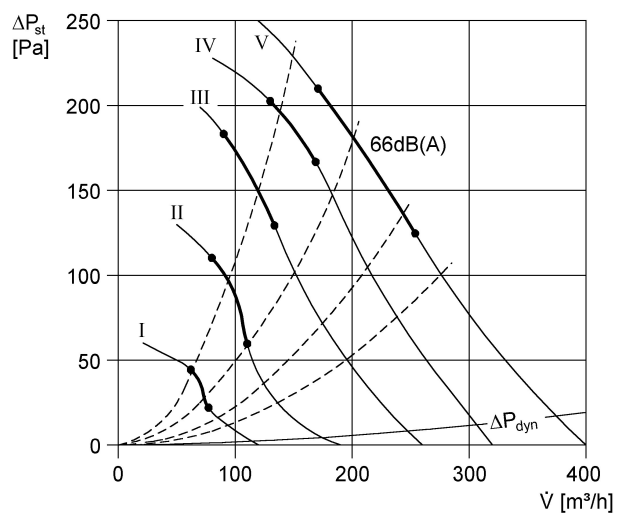
0080.0273

Technické údaje

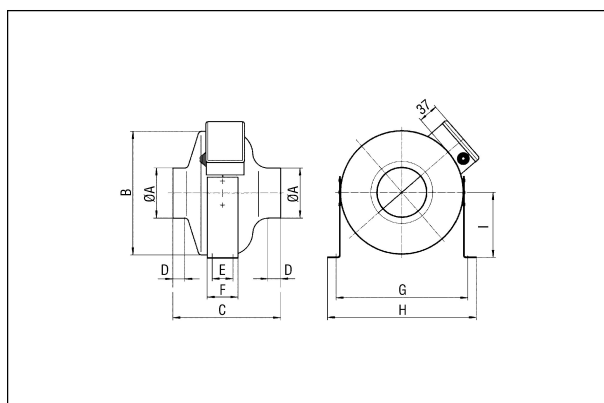
Průtok	400 m ³ /h
Počet otáček	2.330 1/min
Lze regulovat	✓
Druh napětí	Jednofázový proud
Napájecí napětí	230 V
Kmitočet sítě	50 Hz / 60 Hz
Jmenovitý výkon	60 W
I _{Jmen}	0,26 A
I _{Max}	0,3 A
Druh krytí (IP)	X4
Tepelná třída	B
Umístění	Trubka
Montážní poloha	svisle, vodorovně
Materiál pouzdra	Ocelový plech, práškový nástřik
Hmotnost	3,8 kg
Jmenovitá světlost	160 mm
Teplota média při jmenovitém proudu	60 °C
Teplota média při I _{Max}	60 °C
Sortiment	C
EAN	4012799802730
Celkem L _{WA2} , S5 (akustický výkon v dB pro po)	53 dB(A)
Celkem L _{WA5} , S5 (akustický výkon v dB pro volné)	70 dB(A)
Celkem L _{WA6} , S5 (akustický výkon v dB pro volný v)	68 dB(A)

ERR 16/1

Charakteristika



Rozměry [mm]



A	B	C	D	E	F	G	H	I
158	241	210	24	30	50	280	293	125