

ERD 18/2 B



Krátká informace

Radiální střešní ventilátor, vertikální výfuk, DN180, jednofázový

Typové číslo

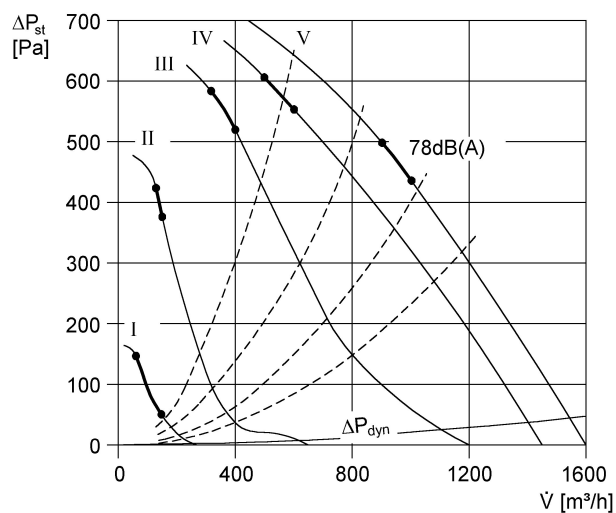
0087.0015

Technické údaje

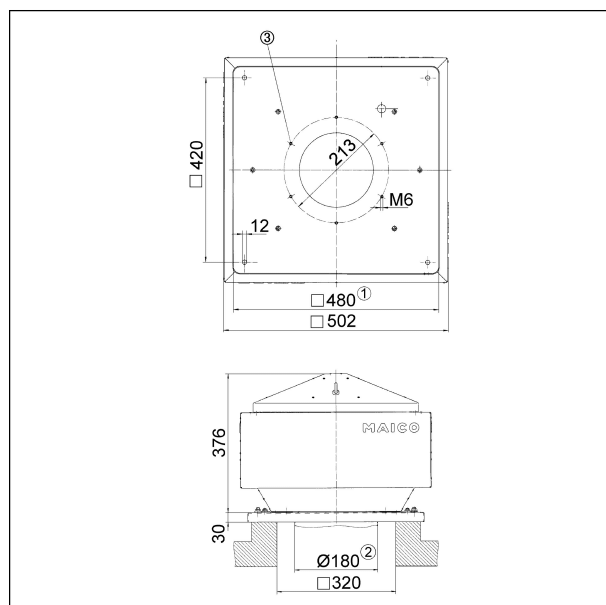
Průtok	1.600 m ³ /h
Počet otáček	2.850 1/min
Lze regulovat	✓
Možnost reverzace	—
Druh napětí	Jednofázový proud
Napájecí napětí	230 V
Kmitočet sítě	50 Hz
Jmenovitý výkon	380 W
I _{Jmen}	1,75 A
I _{Max}	2,7 A
Druh krytí (IP)	55
Tepelná třída	F
Umístění	Střecha
Montážní poloha	svisle
Materiál	Ocelový plech, pozinkovaný
Hmotnost	24,2 kg
Klapka	integrováno
Druh klapky	autom. otevření / zavření
Jmenovitá světlost	180 mm
Teplota média při jmenovitém proudu	60 °C
Teplota média při I _{Max}	40 °C
Sortiment	C
EAN	4012799870159
Celkem L _{WA5} , S5 (akustický výkon v dB pro volné)	82 dB(A)
Celkem L _{WA8} , S5 (akustický výkon v dB pro pouzdro a volný v)	84 dB(A)

ERD 18/2 B

Charakteristika



Rozměry [mm]



- ① Jmenovitá světlost
- ② Vnější průměr trubky
- ③ Počet otvorů: 3